

CONTOUR 92 FB

Holz-Aluminium-Fenster mit flächenbündiger Optik.



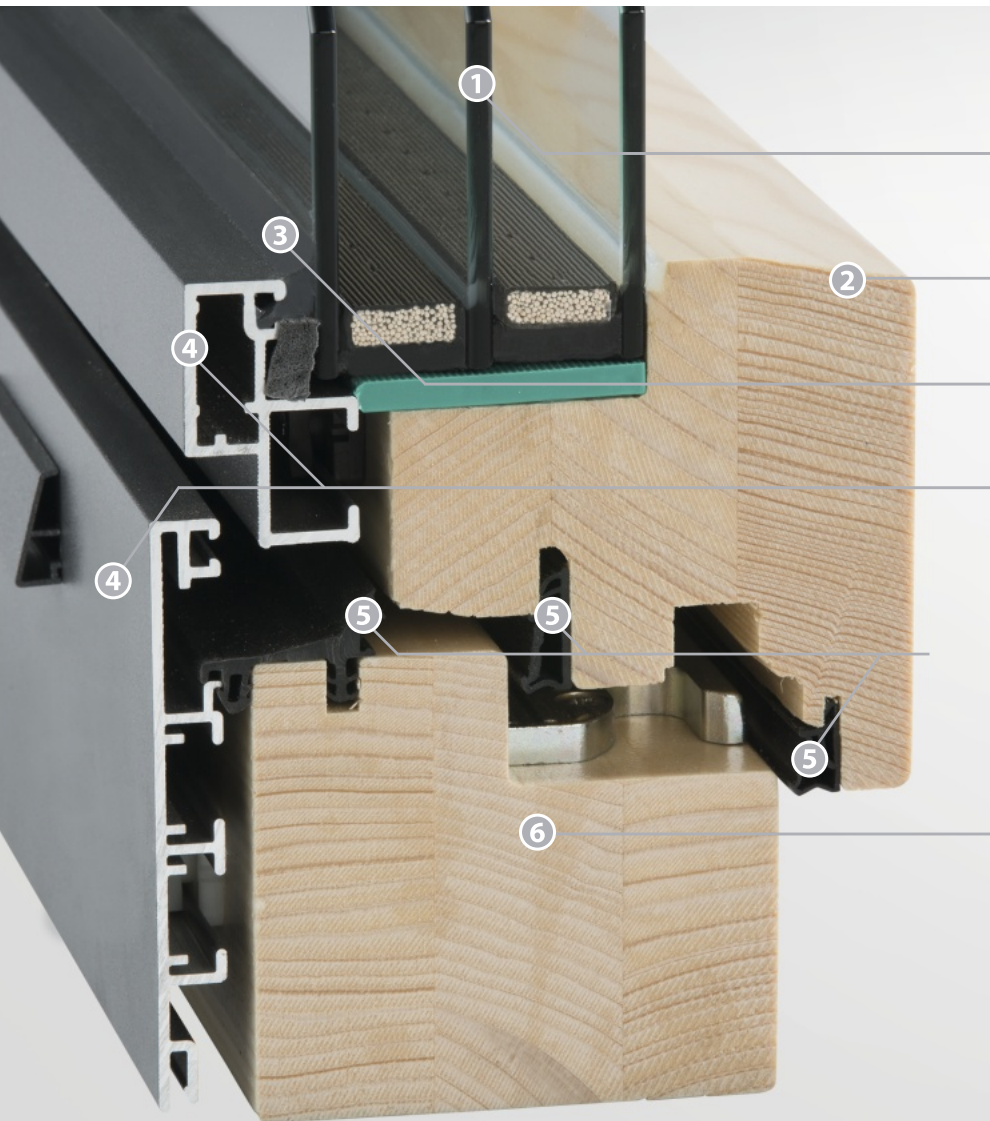
Art	Fenster, Haustüren, Balkontüren, Parallel-Schiebe-Kipptüren, Nebeneingänge, barrierefreies Wohnen	
Beschreibung	Hinterlüftete Aluminiumrahmen sorgen dafür, dass die Fenster ein Leben lang halten. Hervorragende Dämmwerte sorgen für eine erstklassige Energieeffizienz und senken den Energieverbrauch. Aufgrund der Bautiefe geeignet für 3-fach Verglasung mit höchster Sicherheit und Schallschutz.	
Bautiefe	Rahmen: 92 mm	Flügel: 108 mm
U_w-Wert	1,1 bis 0,84 W/m ² K	
Glas	Geeignet für 3-fach Isolierglas von 42-59 mm Stärke	
Beschlag	Optik silber, ausführbar auch in den Sicherheitsstufen RC1N und RC2N. Optional sind vollkommen verdeckte Lösungen bis RC2N möglich, auch mit im Falz integriertem Antrieb.	
Standard-beschlag	Flügelbreite:	430 - 1690 mm
	Flügelhöhe:	350 - 2375 mm
	Flügelgewicht:	130 kg
Vollkommen verdeckter Beschlag	Flügelbreite:	420 - 1690 mm
	Flügelhöhe:	490 - 2375 mm
	Flügelgewicht:	130 kg
Dichtungen	Mitteldichtung:	Standard
	Überschlagdichtung:	Standard
	Rahmendichtung:	Standard
Max. Diagonale	3720 mm	

Sonderlösungen sind als Drehbeschläge bis 2800 mm Flügelhöhe mit verbreitertem Flügel-fries und eingefrästen Haustürbändern lieferbar.



CONTOUR 92 FB

Holz-Aluminium-Fenster mit flächenbündiger Optik.



1. Markenisoliergläser, kombinierbar mit Sonnenschutz, Schallschutz (bis Klasse 3), Sicherheitsgläsern und Ornamenten.

2. Optisch schöne Übergänge durch überfärbte Glasleisten.

3. Generell Nassverglasung. Beidseitig umlaufende, dauerelastische und UV-beständige Versiegelung.

4. Witterungsbeständige Aludeckschalen eloxiert, nach RAL- oder NCS-Farbkarte. Angepasst an Bauanschlüsse und Profilbreiten. Die Fenster- und Flügelrahmen sind flächenbündig ausgeführt.

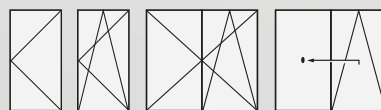
5. Standardmäßig statten wir unsere Holz-Aluminium-Fenster mit einer Rahmendichtung, Mitteldichtung sowie einer Überlagsdichtung aus. Diese reduzieren das Eindringen feuchter Luft zwischen Rahmen und Flügel deutlich.

6. Holz aus zertifizierter und nachhaltiger Forstwirtschaft. Mehrfach schichtverleimte Holzprofile gewährleisten ein Höchstmaß an Festigkeit und Formstabilität.

Folgende Anschlagarten eignen sich bei diesem System:



Dreh-Kipp, nach innen öffnend
 Dreh, nach innen und außen öffnend
 Kipp, nach innen und außen öffnend
 Klapp, nach innen und außen öffnend
 Dreh-Dreh-Kipp, mit Stulp



Dreh, nach innen und außen öffnend
 Dreh-Kipp, nach innen öffnend
 Dreh-Dreh-Kipp, mit Stulp
 PSK, Schema "A"



PSK, Schema "C"
 Fest, ohne Flügel

Die verschiedenen Öffnungsarten können miteinander kombiniert werden. Bei der Kombination von »nach innen« und »nach außen« öffnenden Beschlägen, muss das Element gekoppelt werden. Es entsteht ein Bautiefenversatz innen.

