

EMOTION 78

Holzfenster mit flächenversetzter Optik



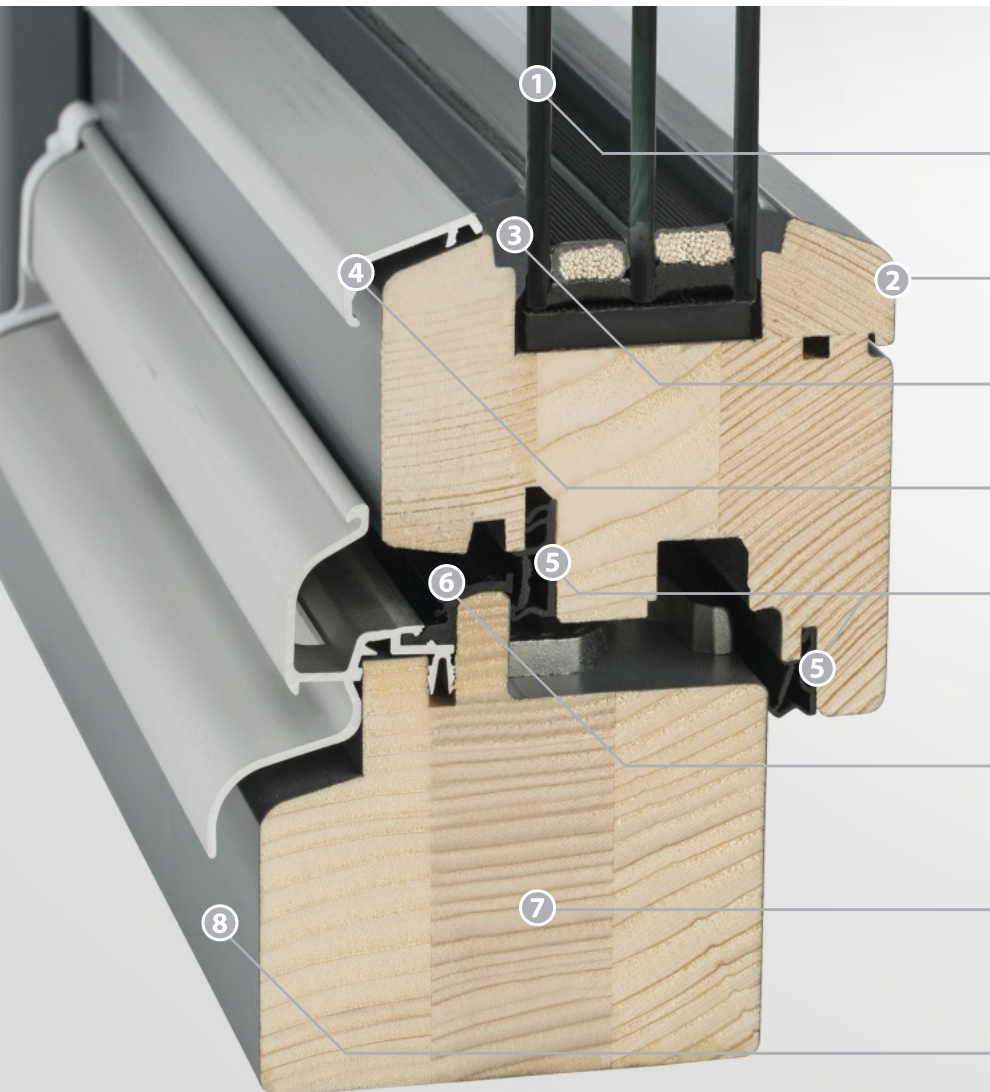
Art	Fenster, Haustüren, Balkontüren, Parallel-Schiebe-Kipptüren, Nebeneingänge, barrierefreies Wohnen	
Beschreibung	Optimaler Wetterschutz durch Regenschiene mit Rahmenabdeckung und Flügelabdeckprofil. Aufgrund der größeren Bautiefe auch für 3-fach Verglasung mit Sicherheit und Schallschutz geeignet. Die 4-fach Oberflächenbehandlung sorgt für besonderen Langzeitschutz des Holzes.	
Bautiefe	Rahmen: 78 mm	Flügel: 78 mm
U_w-Wert	1,1 bis 0,83 W/m ² K	
Glas	Geeignet für 3-fach Isolierglas von 32-48 mm Stärke	
Beschlag	Optik silber, ausführbar auch in den Sicherheitsstufen RC1N und RC2N. Optional sind auch vollkommen verdeckte Lösungen bis RC2N möglich.	
Standardbeschlag	Flügelbreite:	430 - 1690 mm
	Flügelhöhe:	350 - 2375 mm
	Flügelgewicht:	130 kg
Vollkommen verdeckter Beschlag	Flügelbreite:	420 - 1690 mm
	Flügelhöhe:	490 - 2375 mm
	Flügelgewicht:	130 kg
Dichtungen	Mitteldichtung:	Standard
	Überschlagdichtung:	Standard
Max. Diagonale	3720 mm	

Sonderlösungen sind als Drehbeschläge bis 2800 mm Flügelhöhe mit verbreitertem Flügelries und eingefrästen Haustürbändern lieferbar.



EMOTION 78

Holzfenster mit flächenversetzter Optik.



1 Markenisoliergläser, kombinierbar mit Sonnenschutz, Schallschutz (bis Klasse 4), Sicherheitsgläsern und Ornamenten.

2 Optisch schöne Übergänge durch überfälszte Glasleisten.

3 Generell Nassverglasung. Beidseitig umlaufende, dauerelastische und UV-beständige Versiegelung.

4 Optional Flügelabdeckprofile, farblich auf die Regenschiene abgestimmt.

5 Spezielle Dichtungen mit sehr gutem Rückstellverhalten. Standardmäßig zwei Dichtungsebenen (Überschlags- und Mitteldichtung). Diese reduzieren das Eindringen feuchter Luft zwischen Rahmen und Flügel deutlich.

6 Eine thermisch getrennte Regenschiene vermindert, dass Kälte in den Falzbereich eindringen und sich dadurch Tauwasser bilden kann. Dies beugt der Schimmelbildung vor.

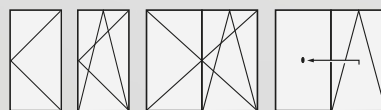
7 Holz aus zertifizierter und nachhaltiger Forstwirtschaft. Mehrfach schichtverleimte Holzprofile gewährleisten ein Höchstmaß an Festigkeit und Formstabilität.

8 Holzoberflächen werden bei uns generell 4-fach behandelt. Dies sorgt für eine besondere Langlebigkeit der Bauelemente.

Folgende Anschlagarten eignen sich bei diesem System:



Dreh-Kipp, nach innen öffnend
 Dreh, nach innen und außen öffnend
 Kipp, nach innen und außen öffnend
 Klapp, nach innen und außen öffnend
 Dreh-Dreh-Kipp, mit Stulp



Dreh, nach innen und außen öffnend
 Dreh-Kipp, nach innen öffnend
 Dreh-Dreh-Kipp, mit Stulp
 PSK, Schema "A"



PSK, Schema "C"



Falt-Schiebeanlage nur bei Deckenbefestigung möglich

Fest, ohne Flügel

Die verschiedenen Öffnungsarten können miteinander kombiniert werden. Bei der Kombination von »nach innen« und »nach außen« öffnenden Beschlägen, muss das Element gekoppelt werden.



Fenster made in Baden-Württemberg